








**BEDIENUNGSANLEITUNG / OPERATION MANUAL**

**Fussrastenkinematik / Footpeg Kinematics**

**# Kaiman / # Moray / # Barracuda**

**1. DARSTELLUNGSMITTEL / MEANS OF REPRESENTATION**

-  **Achtung / Caution**
-  **Hinweis / Note**
-  **Warnung / Warning**
-  **Drehmoment / Torque**
-  **Schraubensicherung / Threadlocker**
-  **Schmierfett / Grease**
-  **Fahrtrichtung / Direction**

**2. ANZUGSDREHMOMENTE / TIGHTENING TORQUE**

Schraubengewinde- abmessung / Screw thread dimension	Anzugsmoment bei Material / Tightening torque for material [Nm]		
	8.8 Stahl / Steel $\mu_{ges} 0,14$	10.9 Stahl / Steel $\mu_{ges} 0,14$	A2-70, A4-70 Edelstahl / Stainless steel $\mu_{ges} 0,10$
M4	2,9	4,1	1,7
M5	5,7	8,1	3,4
M6	9,9	14	5,9
M8	24	34	14,5
M10	48	68	30
M12	85	120	50

**3. SICHERHEITSHINWEISE / SAFETY ADVICE**

Die korrekte Montage und/ oder Wartung der Produkte erfordert Fachkenntnisse und ein technisches Verständnis. SENO TECHNOLOGY empfiehlt Ihnen diese Arbeiten, im Interesse Ihrer Sicherheit, in einer Fachwerkstatt durchführen zu lassen.

Bitte beachten Sie alle Hinweise in dieser Bedienungsanleitung. Bei Nichtbeachtung können Schäden an Personen, Fahrzeug sowie der Umwelt entstehen.

HAFTUNG: SENO TECHNOLOGY übernimmt keine Haftung für unsachgemäß montierte und/ oder gewartete Produkte und daraus resultierende Schäden an Sachgegenständen und Personen.

EINSATZDEFINITION: Diese Produkte sind so konzipiert und konstruiert, dass sie gängigen Beanspruchungen bei regulärem Betriebseinsatz standhalten.

FEHLGEBRAUCH: Die Produkte dürfen nur bestimmungsgemäß eingesetzt werden. Bei nicht bestimmungsgemäßem Einsatz können Gefahren für Personen, Material und die Umwelt entstehen. Jegliche Verwendung der Produkte, die über den bestimmungsgemäßen Gebrauch und die Einsatzdefinition hinausgeht, stellt Fehlgebrauch dar.

VORSCHRIFTEN: Beachten Sie die nationalen gesetzlichen Vorschriften für den Betrieb ihres Fahrzeugs. Lassen Sie eintragungspflichtige Teile umgehend nach der Montage durch Ihre Prüfstelle in die Fahrzeugpapiere eintragen.

FAHRERSICHERHEIT: Beachten Sie bei Montage von Zubehör, dass eine Änderung vom Fahrverhalten und/ oder Fahrstabilität eintreten kann.

Diese Produkte wurden für Fahrzeuge im Werkzustand konzipiert und konstruiert. Bei Verwendung von Zubehörprodukten von Drittanbietern wird keine Kompatibilität gewährleistet.

Correct installation and / or maintenance of the products requires expertise and technical understanding. In the interest of your safety, SENO TECHNOLOGY recommends that you carry out this work in a specialist workshop.

Please note all instructions in this operation manual. In case of non-compliance may result in damage for persons, vehicle and environmental.

LIABILITY: SENO TECHNOLOGY assumes no liability for improperly installed and / or maintained products and resulting damage to property and persons.

USAGE DEFINITION: These products are designed and constructed to withstand normal use during normal operation.

MISUSE: The products may only be used as intended. Improper use may result in danger to persons, material and the environment. Any use of the products beyond the intended use and use definition is misuse.

REGULATIONS: Observe the national legal regulations for the operation of your vehicle. Immediately, if required, register installed parts in the vehicle documents through an appropriate inspection authority.

DRIVING SAFETY: When installing accessories, observe that a change in driving behavior and / or driving stability may occur.

These products have been designed and constructed for vehicles in factory condition. Using third-party accessories does not guarantee compatibility.

**4. WICHTIGE HINWEISE / IMPORTANT NOTES**

VORBEREITUNG: Lesen Sie die Bedienungsanleitung sorgfältig durch. Sichern Sie Ihr Fahrzeug gegen Umfallen. Lassen Sie ggf. alle heißen Teile, z.B. Auspuff, Motor abkühlen. Vor Arbeiten an der elektrischen Anlage klemmen Sie die Fahrzeugbatterie ab. Verwenden Sie geeignetes Werkzeug.

MONTAGE: Alle Teile, die nach dem Zerlegen wiederverwendet werden sollen, sichern Sie, nach Fahrzeugherstellerangaben. SENO TECHNOLOGY Produkte sichern Sie mit einem Schraubensicherungsmittel (mittelfest). Spezifische Hinweise des Herstellers bei der Verwendung beachten. Bei keinerlei Anzugsmomentvorgabe durch SENO TECHNOLOGY wird auf die Fachwerkstatt bzw. den Fahrzeughersteller verwiesen.

FUNKTIONSKONTROLLE: Nach Abschluss der Montage und/ oder der Wartung stellen Sie die Betriebssicherheit des Fahrzeugs dar. Achten Sie auf Freigängigkeit und einwandfreie Funktion aller Fahrzeugteile. Brems- und Kupplungsleitungen, Gas- und Kupplungszüge, Kabel, Schläuche sind auf Freigängigkeit, d.h. keine ungewollte Klemmung sowie Reibmöglichkeit zu prüfen. Kontrollieren Sie nach 50 km alle Schraubverbindungen und ziehen Sie diese ggf. nach. Ferner prüfen Sie in regelmäßigen Abständen alle Schraubverbindungen sowie die korrekte Positionierung der Produkte.

SERVICE: Beachten Sie den vorgeschriebenen Serviceplan. Dessen genaue Einhaltung trägt wesentlich zur Erhöhung der Produktlebensdauer bei. Ferner beachten Sie die verkürzte Lebensdauer der Produkte, durch deren Einsatz unter erschwerten Bedingungen, z.B. abrasive Böden, Schlamm, Sand und dem daraus erhöhtem Verschleiß. Folglich kann eine Prüfung oder der Austausch von Teilen schon vor Erreichen des nächsten Serviceintervalls erforderlich sein. A2, A4- Verschraubungen (Edelstahl) vor der Montage mit handelsüblichen Schmiermittel versehen.

Die Bedienungsanleitung steht außerdem zum Download auf der SENO TECHNOLOGY-Webseite zur Verfügung.  
 Internationale SENO TECHNOLOGY-Webseite: [www.senotechnology.com](http://www.senotechnology.com)

PREPARATION: Read the operation manual carefully. Secure your vehicle against falling over. If necessary, leave all hot parts, e.g. exhaust, engine cool down. Before working on the electrical system, disconnect the vehicle battery. Use suitable tool.

ASSEMBLY: All parts that are to be reused after disassembly, secure, according to vehicle manufacturer's instructions. SENO TECHNOLOGY products secured with a (medium-strength) threadlocker. Observe specific instructions of the manufacturer during use. With no torque specification by SENO TECHNOLOGY, refer to the workshop or the vehicle manufacturer.

FUNCTIONAL CHECK: After completion of the installation and / or the maintenance restore the operational safety of the vehicle. Pay attention to freedom of movement and perfect function of all vehicle parts. Check brake and clutch cables, gas and clutch cables, cables, hoses for clearance, viz. no unwanted clamping and friction possibility. Check all screw connections after 50 km and tighten them if necessary. In addition, check all screw connections and the correct positioning of the products at regular intervals.

SERVICE: Observe the prescribed service plan. Its strict adherence contributes significantly to the increase in product life. Furthermore, note the shortened life of the products, which can be reduced by using them under difficult conditions, e.g. abrasive soil, mud, sand and the resulting increased wear. Consequently, testing or replacement of parts may be required before the next service interval is reached.

A2, A4 screwed connections (stainless steel) must be lubricated with standard lubricating grease before assembly.

The operation manual is also available for download from the SENO TECHNOLOGY website. International SENO TECHNOLOGY website: [www.senotechnology.com](http://www.senotechnology.com)

**5. PRODUKTSPEZIFISCHE HINWEISE / PRODUCT SPECIFIC NOTES**

Nach einem Sturz sind alle Produktteile auf Beschädigung zu prüfen.

After a fall, all parts of the product must be checked for damage.

**5.1 SERVICEPLAN / SERVICE SCHEDULE**

- Monatlich: Verschraubung überprüfen, ggf. nachziehen

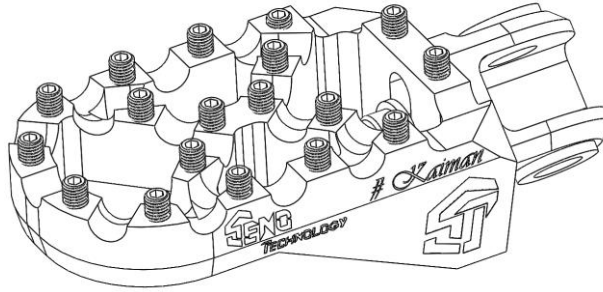
- Monthly: Check screw connection, tighten if necessary

BEDIENUNGSANLEITUNG / OPERATION MANUAL

Fussrastenkinematik / Footpeg Kinematics

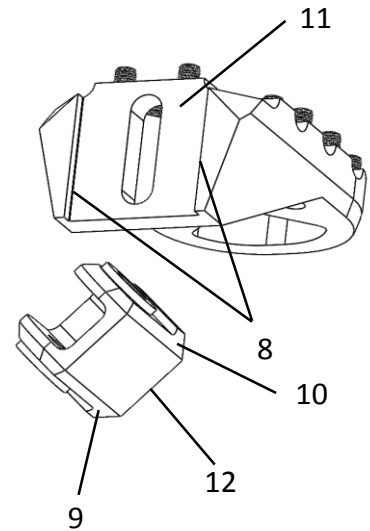
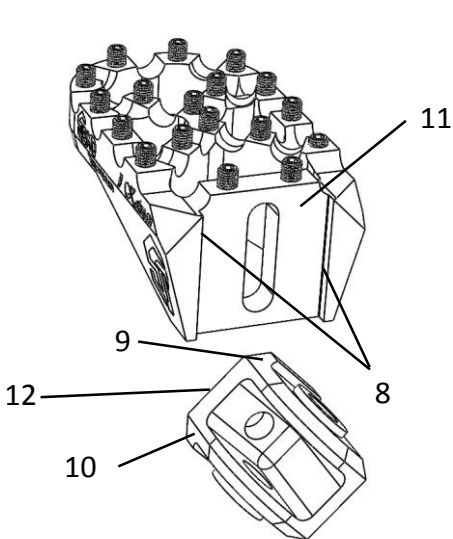
# Kaiman / # Moray / # Barracuda

6. MONTAGEANLEITUNG / ASSEMBLY INSTRUCTION



Montage an linker Motorradseite: Flächenkontakt 8 und 10/  
 Mounting on the left side of the motorcycle: surface contact  
 8 and 10

Montage an rechter Motorradseite: Flächenkontakt 8 und 9/  
 Mounting on the right side of the motorcycle: surface contact  
 8 and 9

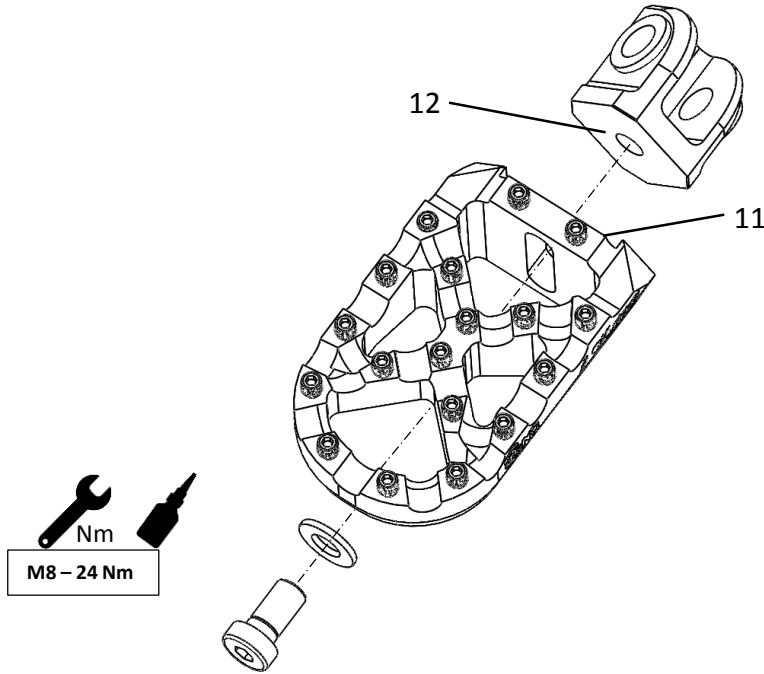


BEDIENUNGSANLEITUNG / OPERATION MANUAL

Fussrastenkinematik / Footpeg Kinematics

# Kaiman / # Moray / # Barracuda

7. BEDIENUNG / HANDLING



Flächenkontakt 11 und 12: Vollständige Auflage der beiden Flächen aufeinander/ Surface contact 11 and 12: complete contact between the both surfaces



Höhenverstellung / Height adjustment:

1. Schraube öffnen
2. Fussraste in die gewünschte Position bringen
3. Schrauben mit Sicherungsmittel benetzen und nach Drehmomentvorgabe festziehen/
  1. Open the screw
  2. Move footpeg in the desire position
  3. Coat screw with threadlocker and tighten to torque specification